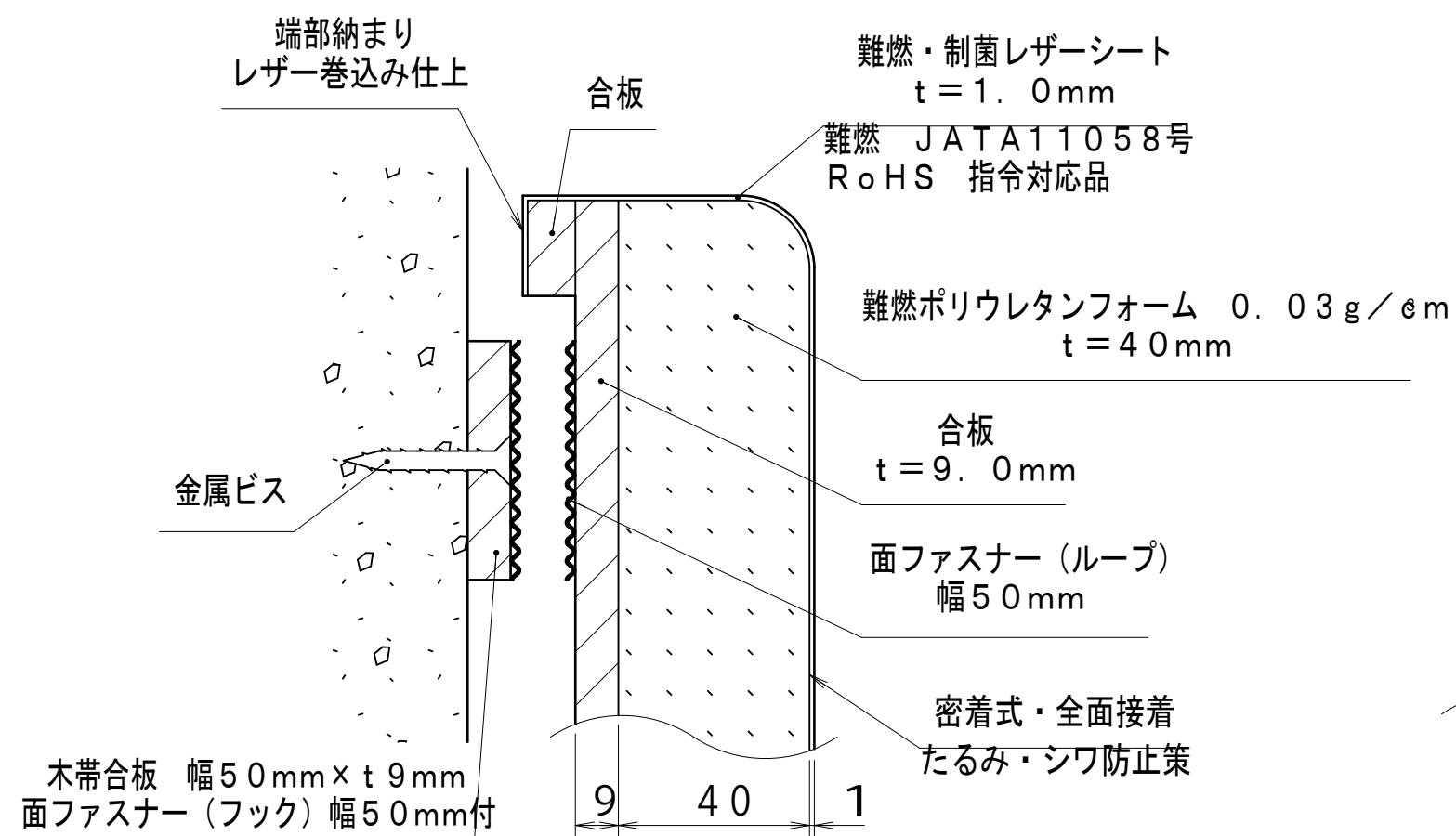


【面ファスナー使用】

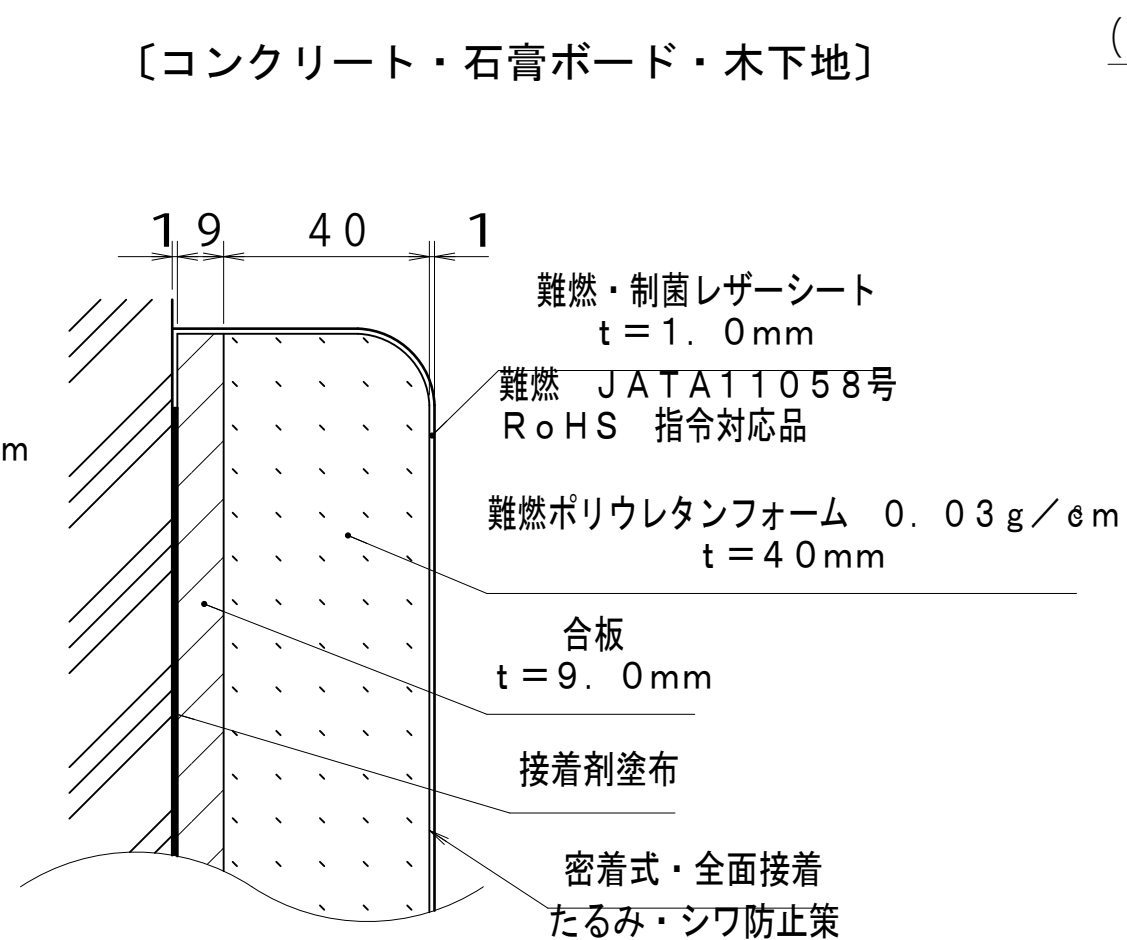
〔コンクリート・石膏ボード下地〕



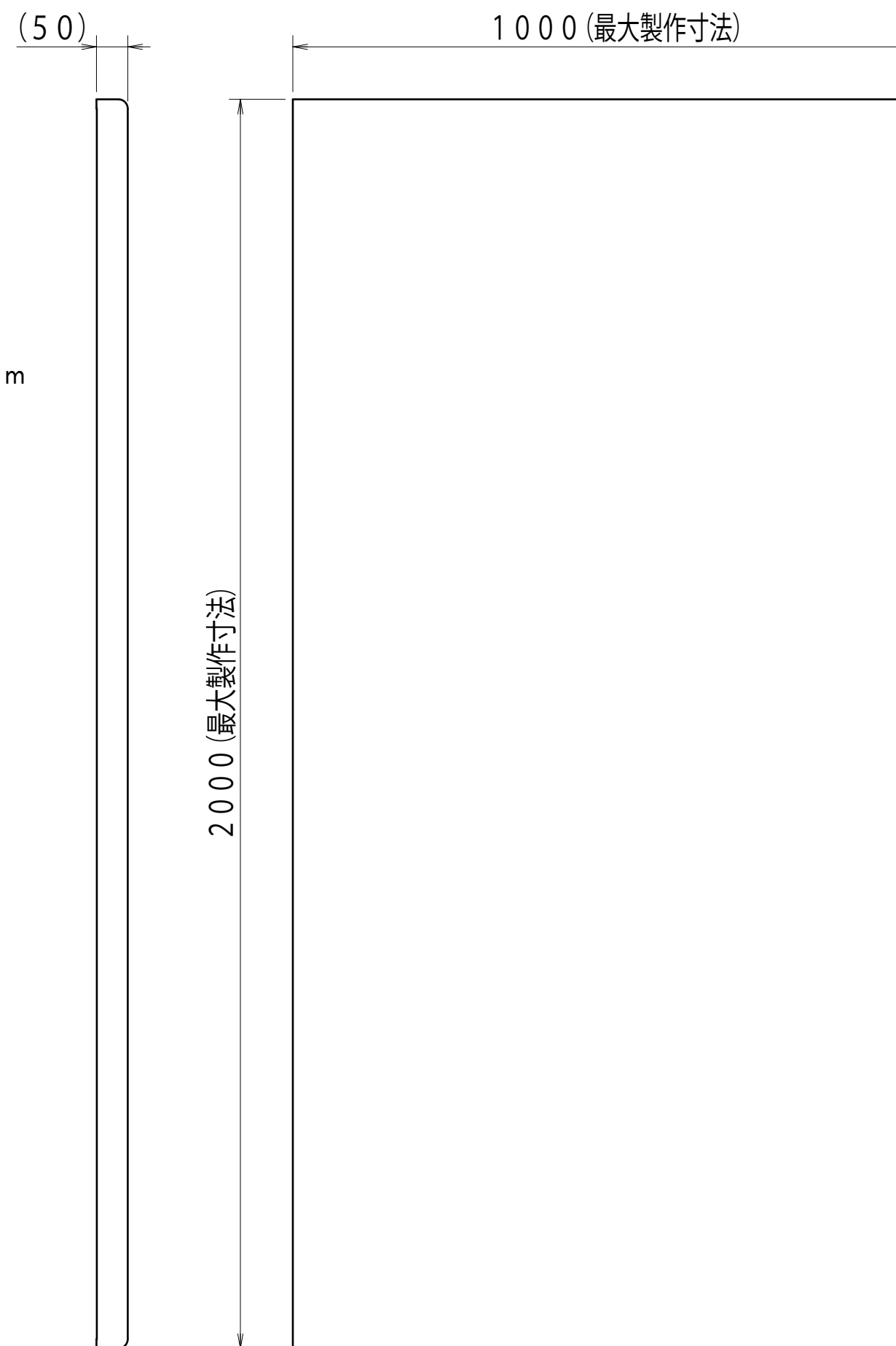
断面図 S = 1 / 2

【接着剤使用】

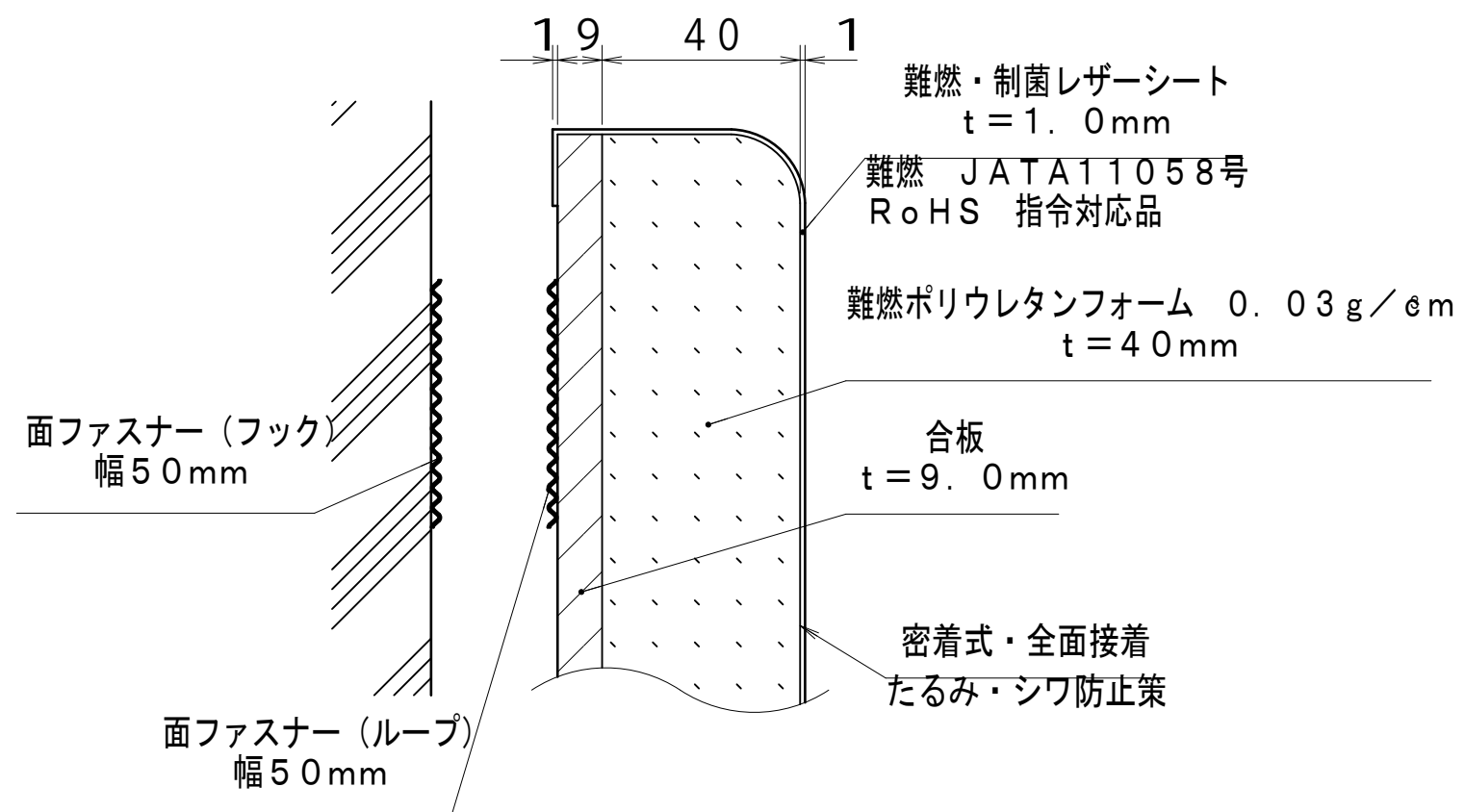
〔コンクリート・石膏ボード・木下地〕



断面図 S = 1 / 2



〔木下地 (直貼り)〕



断面図 S = 1 / 2

<p>UENOS 株式会社 ウエノシステック</p> <p>スポーツ施設部</p> <p>〒111-0053 東京都台東区浅草橋3-8-5VORT浅草橋7F TEL 03-5687-7620 FAX 03-5687-0172</p>	<p>尺度 1 / 12</p>	<p>商品名称 レザーシート仕上げ 屋内防護マット ラテリア</p>
	<p>図名 全体図・施工例断面図</p>	<p>単位:mm</p>